

低功耗微处理器复位电路 CN705/706/707/708/813

概述：

CN705/706/707/708/813 系列微处理器复位电路主要用于微处理的电源和电池电压的监测。CN705/706/707/708/813 系列电路集成有微处理器复位电路、看门狗电路、手动复位电路和一个阈值为 1.22 伏的电源掉电电压比较器。本系列电路降低了系统的复杂性和外围元器件的数目，提高了系统的可靠性。

CN705/706/707/708/813 系列微处理器复位电路提供几种功能选择。每个器件都能在电源电压低于复位阈值时产生一个复位信号。此外，CN705/706/813 还有一个定时为 1.6 秒的独立看门狗电路；CN707/708 同时提供低有效和高有效的复位信号，但是没有看门狗电路。CN813 除了提供高电平有效的复位信号外，其它功能与 CN705/706 完全一样。

CN705/706/707/708/813 系列微处理器复位电路非常适合应用于汽车电子，计算机，控制器和智能仪表等领域。本系列所有器件都提供 8 脚双列直插封装（DIP8）和 8 脚小外形封装（SOP8）。

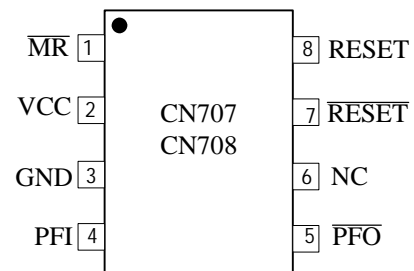
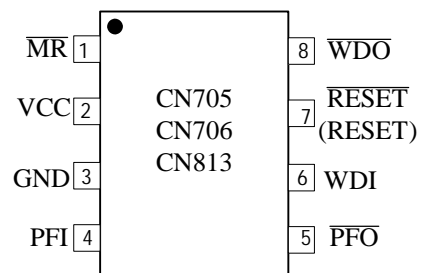
应用于：

- 计算机
- 控制器
- 智能仪器
- 汽车系统

特点：

- 复位信号在电源电压低至 1.15 伏时仍能维持可靠输出
- 精确的电压监测功能，复位阈值从 2.6 伏到 5.0 伏，每 0.1 伏一档
- 低工作电流：5V 时典型值 52 微安
- 复位脉冲宽度典型值 200 毫秒
- 独立的看门狗电路，定时时间典型值为 1.6 秒
- 提供电源掉电或者电池电压过低比较器
- 与业界标准的 705/706/707/708/813 管脚排列、功能兼容
- 8 脚双列直插封装（DIP8）和 8 脚小外形封装（SOP8）

管脚排列图：



典型应用电路：

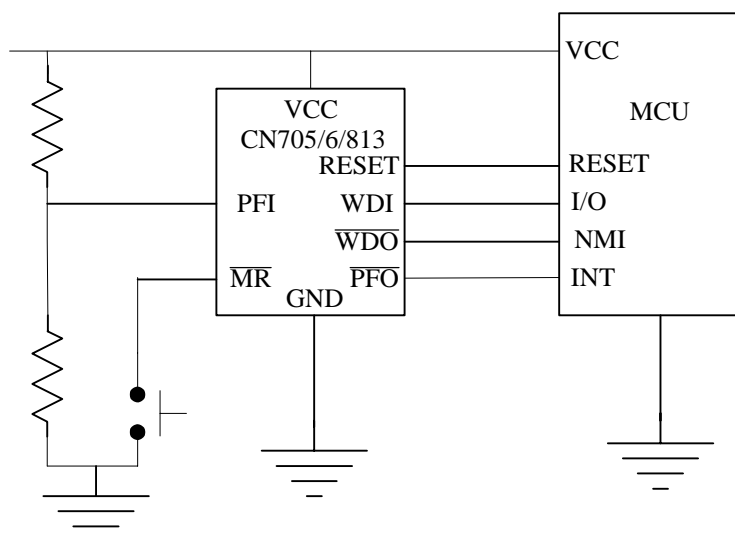


图 1 典型应用电路

器件功能一览表

器件型号	复位阈值	复位信号 高有效或低有效	看门狗功能	工作温度
CN705	4.65V	低	有	- 40 --85
CN707	4.65V	低和高	没有	- 40 --85
CN813L	4.65V	高	有	- 40 --85
CN706	4.4V	低	有	- 40 --85
CN708	4.4V	低和高	没有	- 40 --85
CN813M	4.4V	高	有	- 40 --85
CN706J	4.0V	低	有	- 40 --85
CN708J	4.0V	低和高	没有	- 40 --85
CN813J	4.0V	高	有	- 40 --85
CN706T	3.08V	低	有	- 40 --85
CN708T	3.08V	低和高	没有	- 40 --85
CN813T	3.08V	高	有	- 40 --85
CN706S	2.93V	低	有	- 40 --85
CN708S	2.93V	低和高	没有	- 40 --85
CN813S	2.93V	高	有	- 40 --85
CN706R	2.63V	低	有	- 40 --85
CN708R	2.63V	低和高	没有	- 40 --85
CN813R (CN706P)	2.63V	高	有	- 40 --85

注：如需要其它的复位阈值，请与本公司销售人员或代理商联系。

CONSONANCE

订购信息：

订购代码 = 器件型号 + 封装代码

P: 表示 DIP8 封装

S: 表示 SOP8 封装

请参阅第二页的器件功能一览表

功能框图：

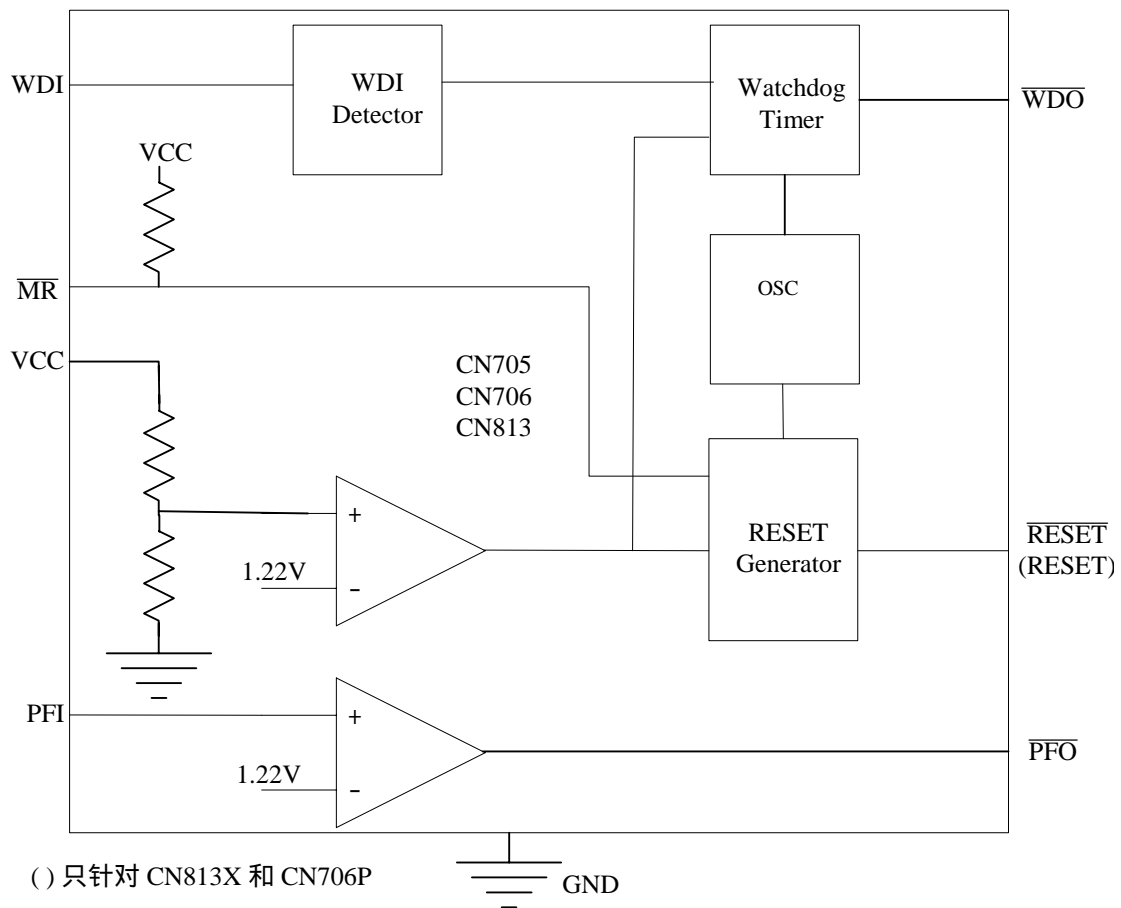


图 2 CN705/706X/813X 功能框图

CONSONANCE

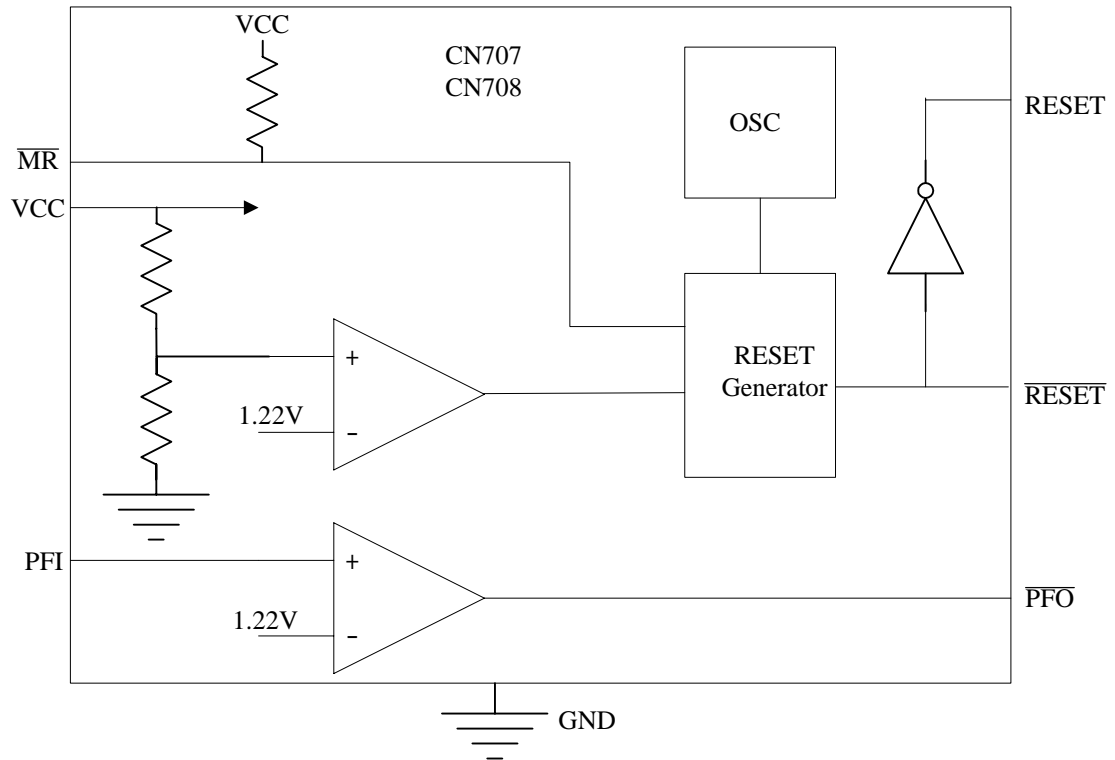


图 3 CN707/708X 功能框图

CONSONANCE

管脚功能描述：

管脚序号			名称	功能描述
CN705 CN706X	CN707 CN708X	CN813X CN706P		
1	1	1	\overline{MR}	手动复位输入端。此管脚处于低电平时，将触发复位脉冲。此管脚还提供上拉电流，应用时可以浮空。可以被 TTL 或 CMOS 电平驱动。
2	2	2	VCC	电源正输入端
3	3	3	GND	电源地输入端
4	4	4	PFI	电源掉电检测输入端。当此引脚的电压低于 1.22 伏时，PFO 输出端输出低电平。不用时，可将此管脚接电源或者地。
5	5	5	\overline{PFO}	电源掉电检测输出端。当 PFI 管脚的电压低于 1.22 伏时，此管脚输出低电平，反之此管脚为高电平。
6		6	WDI	看门狗电路输入端。当此管脚的电平为高或者低的持续时间超过 1.6 秒时，看门狗定时器溢出，使 WDO 输出低电平。将此管脚浮空或接高阻端将禁止看门狗功能。当复位信号有效，或者 WDI 接高阻端，或者 WDI 有上升沿或下降沿，看门狗定时器都将被复位。
7	7		\overline{RESET}	低有效的复位输出端。如果 VCC 电压低于复位阈值，此管脚电平将一直为低电平。当 VCC 电平上升到复位阈值以上或者 \overline{MR} 管脚电平有从低到高的转换，此管脚将维持 200 毫秒的低电平，然后转成高电平（如图 5 所示）。
8		8	\overline{WDO}	看门狗电路输出端。当内部的看门狗定时器完成 1.6 秒定时时，此管脚输出低电平，直到看门狗定时器被复位。当 VCC 电压低于复位阈值时，此管脚输出低电平；一旦 VCC 的电压高于复位阈值，此管脚也立即转为高电平。
	8	7	RESET	高有效的复位输出端。如果 VCC 电压低于复位阈值，此管脚将一直为高电平。当 VCC 电平上升到复位阈值以上或者 \overline{MR} 管脚电平有从低到高的转换，此管脚将维持 200 毫秒的高电平，然后转成低电平（如图 5 所示）。

CONSONANCE

极限参数：

管脚电压：		热阻(DIP8).....120 /W
VCC.....	-0.3V 到 6.0V	热阻(SOP8).....190 /W
其他输入管脚.....	-0.3V 到 6.0V	最大结温.....150
管脚电流		工作温度..... - 40 --85
VCC.....	20mA	存储温度..... - 65 --150
GND.....	20mA	焊接温度.....300
输入电流.....	20mA	静电放电电压(HBM).....2KV
输出电流.....	20mA	

超出以上所列的极限参数可能造成器件的永久损坏。以上给出的仅仅是极限范围，在这样的极限条件下工作，器件的技术指标将得不到保证，长期在这种条件下还会影响器件的可靠性。

电气参数

(除非另外注明， $V_{CC}=5V$ ， $T_A=-40$ 到 85 ，典型值在 $T_A=25$ 时测得)

参数	符号	条件	最小	典型	最大	单位
工作电源范围	V_{CC}		1.15		5.5	伏特
电源电流	I_{VCC}	CN705/706X/813X		52	105	微安
		CN707/708X		30	60	
复位阈值	V_{RES}	CN705/707/813L	4.5	4.65	4.75	伏特
		CN706/708/813M	4.25	4.4	4.5	
		CN706J/708J/813J	3.9	4.0	4.1	
		CN706T/708T/813T	3.0	3.08	3.15	
		CN706S/708S/813S	2.85	2.93	3.0	
		CN706P/706R/708R/813R	2.55	2.63	2.70	
复位阈值迟滞	H_{VRES}			$0.01V_{RES}$		伏特
复位信号脉宽	t_{RES}		140	200	280	毫秒
复位信号输出电压	V_{OH1}	$I_{SOURCE}=800\mu A, V_{CC}=5V$ $I_{SOURCE}=8\mu A, V_{CC}=1.2V$	$V_{CC}-1.2$ 1.0			伏特
	V_{OL1}	$I_{SINK}=3.2mA, V_{CC}=5V$ $I_{SINK}=150\mu A, V_{CC}=1.2V$			0.3 0.3	
看门狗定时时间	t_{WD}		1	1.6	2.25	秒
WDI 脉冲宽度	t_{WP}	$V_{CC}=5V$	50			纳秒
		$V_{CC}<4.5V$	120			
WDI 输入阈值		低输入阈值			$0.16V_{CC}$	伏特
		高输入阈值	$V_{CC}=5V$	3.5		
			$V_{CC}<4.5V$	$0.75V_{CC}$		

CONSONANCE

电气参数 (接上页)

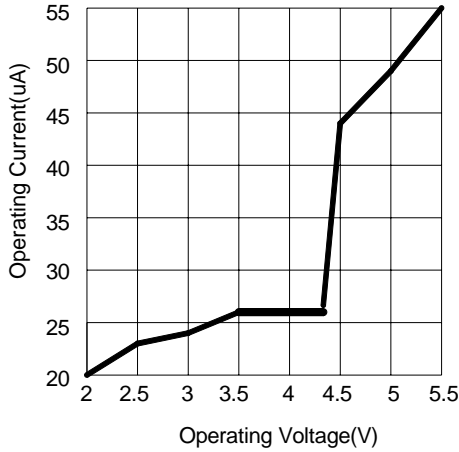
参数	符号	条件	最小	典型	最大	单位	
WDI 上拉电阻		$V_{CC} > V_{RES}$	125	250	500	K	
WDI 下拉电阻		$V_{CC} > V_{RES}$	88	175	350	K	
WDO 输出电压	V_{OH2}	$I_{SOURCE}=800\mu A$	$V_{CC}-1.2$			伏特	
	V_{OL2}	$I_{SINK}=3.2mA$	0.3				
\overline{MR} 上拉电流		$MR=0V$	$V_{CC}=5V$	100	250	600	微安
			$V_{CC}=4V$	60	152	360	
			$V_{CC}=3V$	32	75	180	
			$V_{CC}=2.5V$	20	44	105	
\overline{MR} 脉冲宽度	T_{MR}	$V_{CC}=5V$	150			纳秒	
		$V_{CC}<4.5V$	500				
\overline{MR} 输入阈值		$V_{CC}=5V$	低输入阈值	0.8		伏特	
			高输入阈值	2.0			
		$V_{CC}<4.5V$	低输入阈值	0.16 V_{CC}			
			高输入阈值	0.65 V_{CC}			
\overline{MR} 到复位输出延时	t_{MD}	$V_{CC}=5V$	250			纳秒	
		$V_{CC}<4.5V$	750				
PFI 输入阈值	V_{PFI}		1.184	1.22	1.256	伏特	
PFI 输入电流	I_{PFI}		0			纳安	
PFO 输出电压	V_{OH3}	$I_{SOURCE}=800\mu A$	$V_{CC}-1.2$			伏特	
	V_{OL3}	$I_{SINK}=3.2mA$	0.3				

注：每个器件在生产时都通过室温下的成品测试；整个温度范围的技术指标通过 6-sigma 的质量控制方法和设计得到保证。

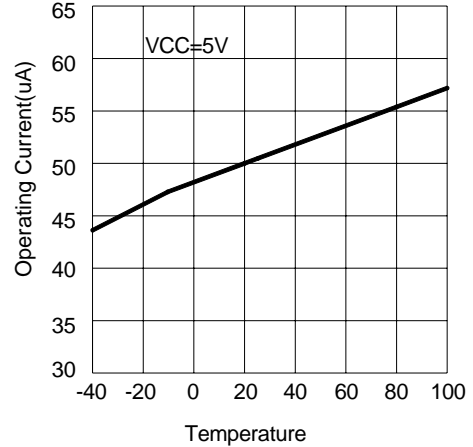
CONSONANCE

典型工作曲线

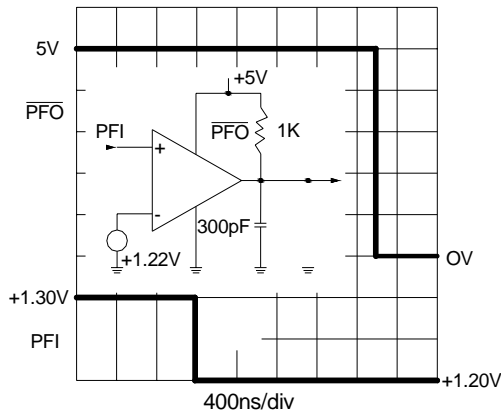
CN706 Operating Current vs. Operating Voltage



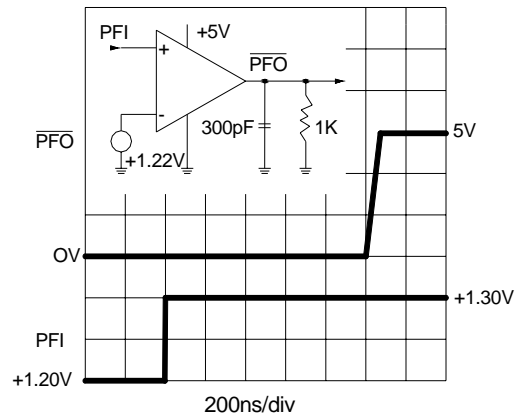
CN706 Operating Current vs. Temperature



Power-fail Comparator assertion Response Time



Power-fail Comparator De-assertion Response Time



详细描述：

CN705/706/707/708/813 系列电路主要用于监测微处理器、微控制器、存储器等数字电路的电源，确保它们运行在可知的状态。应用该系列电路可以大大降低系统的复杂度和外围元器件的数目，从而提高系统的可靠性。

复位输出

CN705/706/707/708/813 系列电路在电源上电，掉电或短暂掉电（短时间内电源掉电又上电）时为微处理器等数字电路提供一个复位信号，从而使微处理器等数字电路在可知的状态运行，避免错误代码的执行。在上电时，一旦电源电压高于 1.15 伏，此系列电路就能输出可靠的复位信号；随着电源电压的上升，复位信号将处于有效状态，当电源电压上升到高于复位阈值电压 1.01 倍时，器件内部的复位定时器开始计时，计时满 200 毫秒以后，复位信号将被释放，微处理器等数字电路开始正常工作。在电源掉电或短暂掉电时，只要电源电压低于复位阈值电压，复位信号将转为有效状态，微处理器等数字电路被复位。如果在器件内部

CONSONANCE

的复位定时器正在计时的过程中发生短暂掉电现象，复位定时器将被清零，重新开始 200 毫秒计时。只要电源电压高于 1.15 伏，复位输出端就可以输出可靠的复位信号。请参阅图 5 所示的复位信号时序图。

CN705/706 系列电路提供低有效的复位信号；CN707/708 系列电路同时提供低有效和高有效的复位信号；CN813 系列电路提供高有效的复位信号。

看门狗定时器

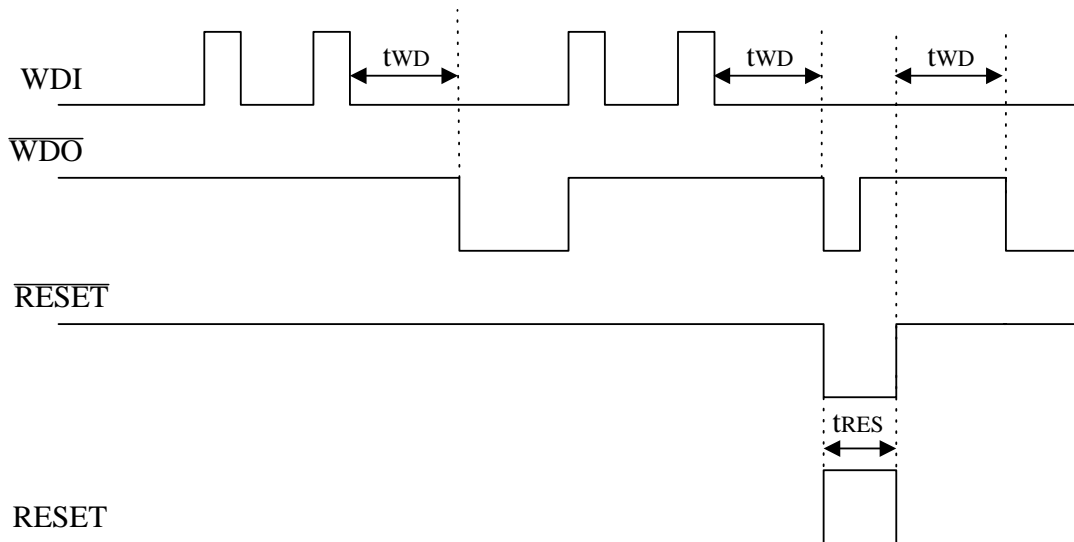
CN705/706/813 系列电路有一个独立的看门狗电路监视微处理器等数字电路的动作，看门狗电路能够监测看门狗输入端 WDI 的由高到低或由低到高的转变，每检测到这样的转变，器件内部的看门狗定时器就会被清零；如果在 1.6 秒内看门狗电路没有检测到 WDI 的由高到低或由低到高的转变，而且此管脚没接高阻端或者没有悬空，则看门狗电路的输出 WDO 转成低电平。只要复位信号有效，或者 WDI 被接到高阻端，或者 WDI 悬空，看门狗定时器就被清零，WDO 输出高电平；当电源电压低于复位阈值电压时，看门狗电路的输出端 WDO 输出低电平；当复位信号释放而且 WDI 端是高电平或低电平时，看门狗定时器将开始计时。请参阅图 4 所示的看门狗电路时序图。

手动复位

手动复位输入端允许通过按键或开关来生成有效的复位信号。按键或开关的去抖动功能由复位延时（至少 140 毫秒）电路来实现。此管脚电平兼容 TTL 和 CMOS 电平。当把看门狗电路的输出 WDO 连接到 \overline{MR} 时，在 WDO 管脚产生的低电平将产生一个有效的复位信号。请参阅图 5 所示的复位信号时序图。

电源掉电检测比较器

因为电源掉电检测比较器的输出端和正输入端在器件内部没有连接在一起，所以此比较器可以作为多用途比较器，此比较器的负输入端在电路内部接到 1.22 伏的基准电压上。

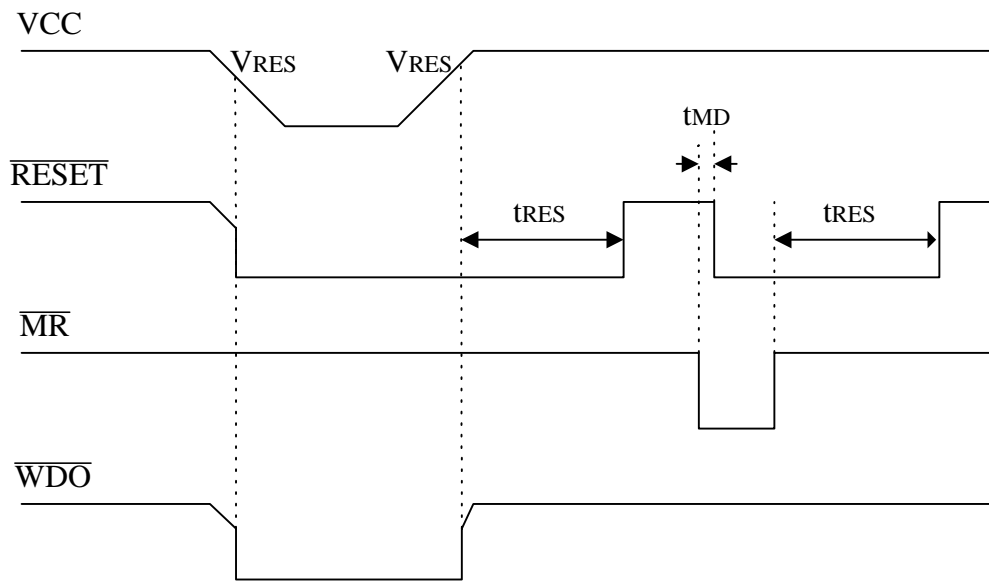


注1: RESET 是被 \overline{MR} 触发

注2: RESET 只针对 CN813 X和CN706P

图4 看门狗电路时序

CONSONANCE



注：RESET 是图中所示的 $\overline{\text{RESET}}$ 的反相

图5 $\overline{\text{RESET}}$, $\overline{\text{MR}}$ 和 $\overline{\text{WDO}}$ 时序(WDI悬空)

应用信息

在 $V_{CC}=0V$ 时，保证有效的复位信号输出

在 V_{CC} 降到 1.15V 以下时，CN705/706/707/708 系列电路的低有效复位输出信号不再下拉电流，复位输出信号处于不确定状态。为了使复位输出信号在 V_{CC} 小于 1.15V 时有一个确定的状态，可以在复位输出端和地之间接一个下拉电阻，如图 6 所示。此下拉电阻的值在 100K 欧姆左右，通常不能太大，否则起不到下拉作用；也不能太小，否则正常工作时会影响复位输出状态。

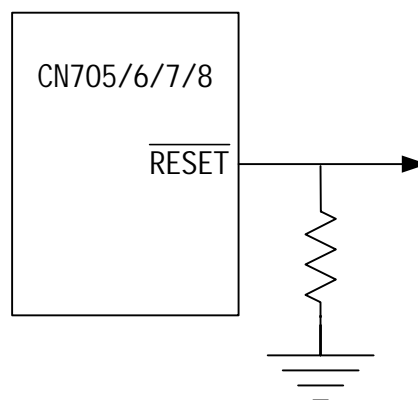


图6 $V_{CC}=0V$ 时复位信号有效

监测除主电源之外的另外一路电源

通过选择合适的电阻分压网络并连接到 PFI 输入端，用户可以监测除主电源之外的另一路电

CONSONANCE

源。如果有需要，可以在 PFI 和 PFO 之间接一个电阻（电阻值约为分压网络两个电阻值之和的十倍）以引入迟滞，增加可靠性。在 PFI 和地之间接一个电容可以降低此监测电路对高频噪声的敏感度。如果将 PFO 连接到手动复位输入端 \overline{MR} ，则当 PFI 电压降到 1.22V 以下时，就会在复位输出端产生一个复位信号。在图 7 所示的电路中，CN705/706/707/708 系列电路在 VCC 的电压低于复位阈值，或者 +12V 电压低于 10V 时，在复位输出端将产生有效的复位输出信号。

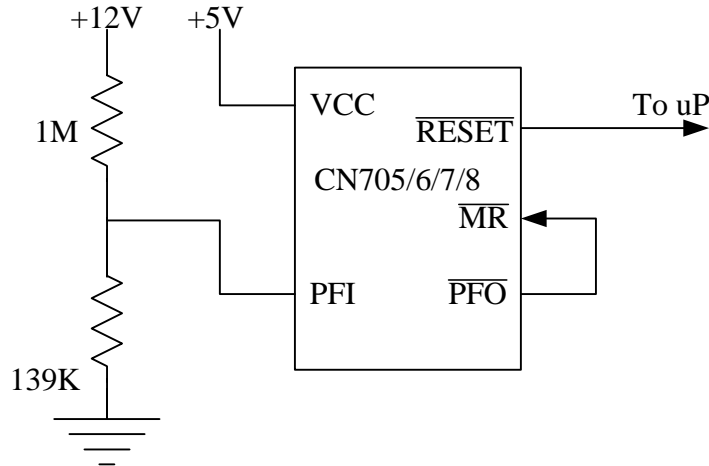


图7 监测+5V和+12V电压

监测负电压

如图 8 所示，电源掉电比较器可以用来监测负电压。当负电压正常时，PFO 输出低电平；当负电压的幅度变小时，PFO 输出高电平。通过外接电阻和三极管，PFO 为高电平时将触发复位信号，而且只要 PFO 处于高电平，CN705/706/707/708/813 系列电路一直输出有效的复位信号。需要指出的是这里负电压的监测精度取决于 PFI 的阈值精度，VCC 的电压和所选择的电阻。

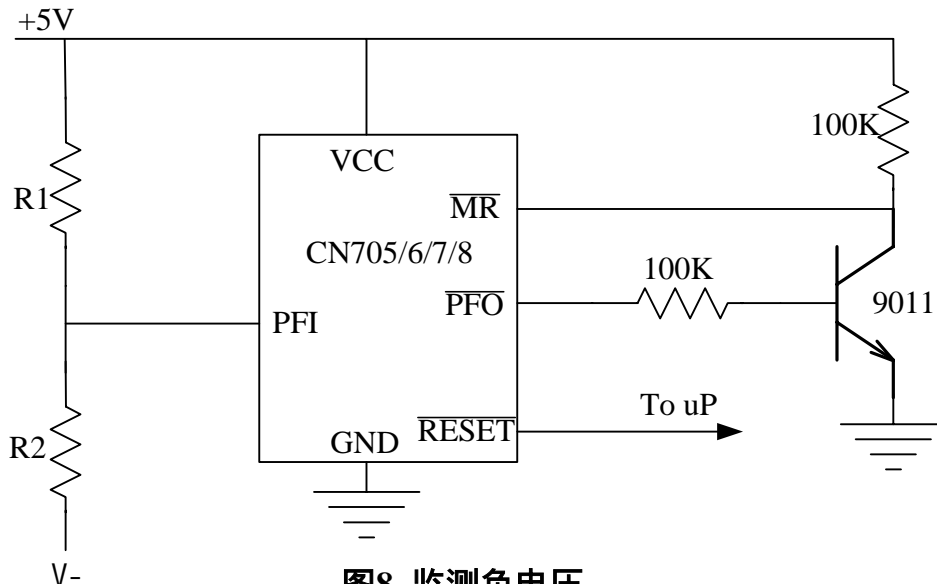


图8 监测负电压

CONSONANCE

与单片机的双向复位端口连接

有些单片机，比如 MOTOROLA 的 68HC11 系列有双向复位端口，这样当 CN705/706/707/708/813 系列电路的复位输出与这些端口相连时，会产生逻辑竞争，比如，CN705/706/707/708/813 系列电路的复位输出端输出高电平，单片机要给它拉到低电平，这样会产生不确定的逻辑状态。为了解决这个问题，可以在 CN705/706/707/708/813 系列电路的复位输出端和单片机的复位端口之间接一个 4.7K 的电阻，如图 9 所示。缓冲器的输出可以用于系统中其它部件使用。

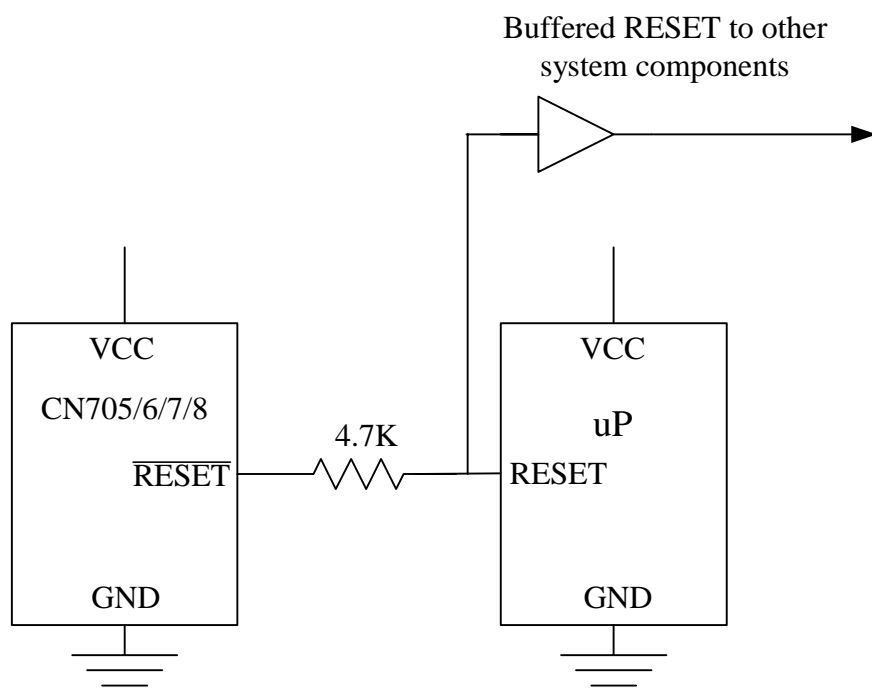
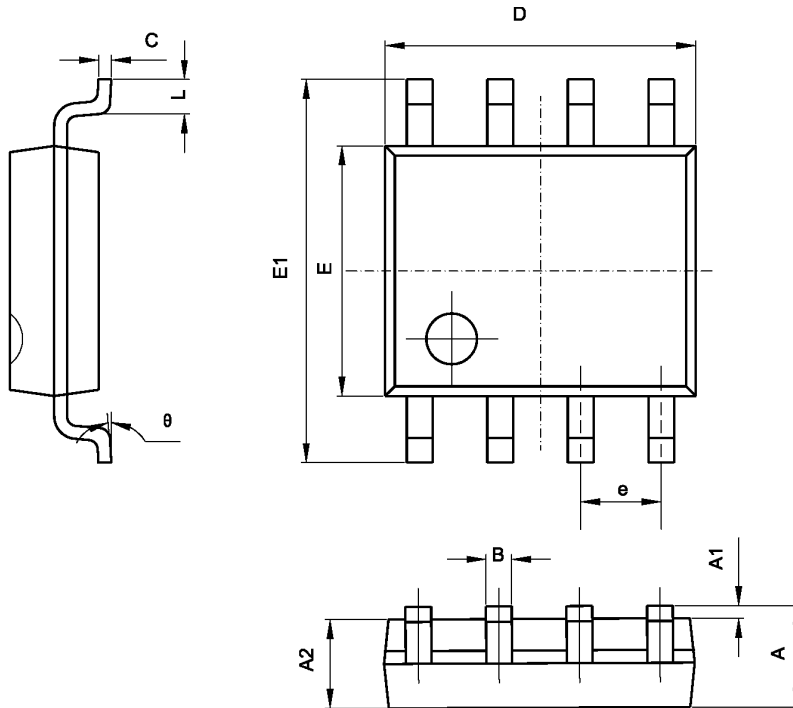


图9 与具有双向复位端口的单片机连接

CONSONANCE

封装信息

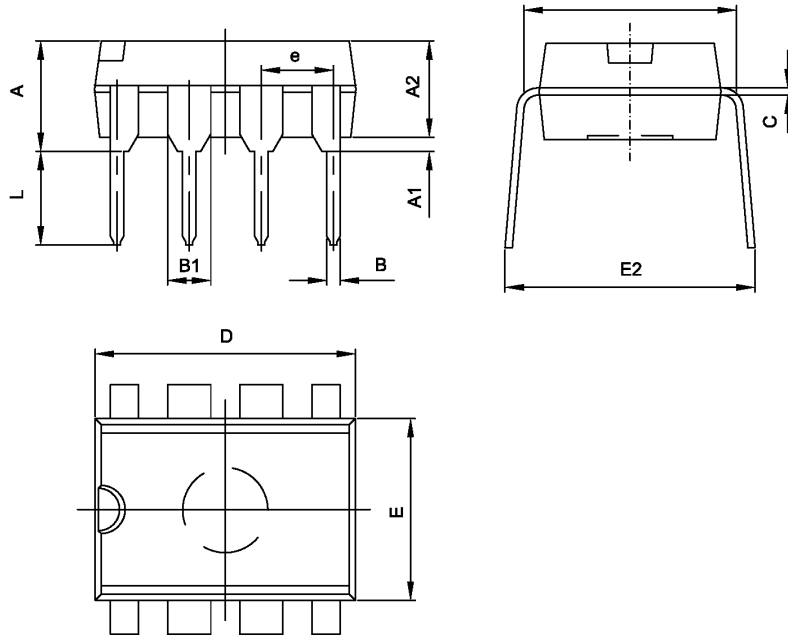
SOP8 封装外形尺寸



Symbol	Dimensions In Millimeters		Dimensions In Inches	
	Min	Max	Min	Max
A	1.350	1.750	0.053	0.069
A1	0.100	0.250	0.004	0.010
A2	1.350	1.550	0.053	0.061
B	0.330	0.510	0.013	0.020
C	0.190	0.250	0.007	0.010
D	4.780	5.000	0.188	0.197
E	3.800	4.000	0.150	0.157
E1	5.800	6.300	0.228	0.248
e	1.270(TYP)		0.050(TYP)	
L	0.400	1.270	0.016	0.050
θ	0°	8°	0°	8°

CONSONANCE

DIP8 封装的外形尺寸



Symbol	Dimensions In Millimeters		Dimensions In Inches	
	Min	Max	Min	Max
A	3.710	4.310	0.146	0.170
A1	0.510		0.020	
A2	3.200	3.600	0.126	0.142
B	0.360	0.560	0.014	0.022
B1	1.524(TYP)		0.060(TYP)	
C	0.204	0.360	0.008	0.014
D	9.000	9.400	0.354	0.370
E	6.200	6.600	0.244	0.260
E1	7.620(TYP)		0.300(TYP)	
e	2.540(TYP)		0.100(TYP)	
L	3.000	3.600	0.118	0.142
E2	8.200	9.400	0.323	0.370